

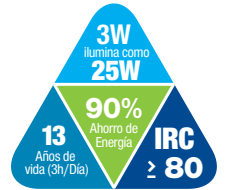
GU10-LED3W-25

GU10-LED3W-25/27 (2 700K)

GU10-LED3W-25/65 (6 500K)

Características

- Sustituye lámparas de halógeno.
- Encendido Instantáneo.
- Ángulo de iluminación 25°.
- Tiempo de vida 14 999 h.
- Base GU10.
- Lámpara direccional .



Parametros Eléctricos

	GU10-LED3W-25/65	GU10-LED3W-25/27
Tensión nominal (V~)	100 a 265 V~	100 a 265 V~
Consumo de potencia (W)	3 W	3 W
Frecuencia Nominal (Hz)	60 Hz	60 Hz
Consumo de corriente (mA)	44	44
Factor de potencia (f.p.)	0,9	0,9
Flujo luminoso (lm)	210	200
Temperatura de color (K)	6 500 K	2 700 K
Color de luz	Luz de Día	Blanco Cálido
Ángulo de iluminación (°)	25°	25°
IRC	≥ 80	≥ 80
Temperatura de operación	-20°C a +50°C	-20°C a +50°C

Bondades

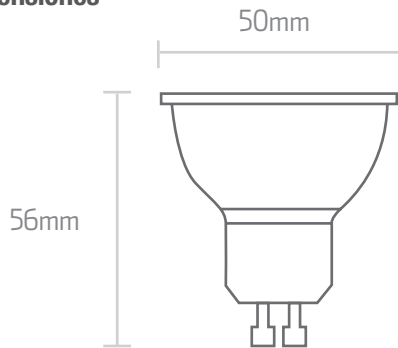
- Ahorra más del 90% de tu consumo eléctrico.
- Gran eficacia luminosa lm/W.
- Certificado NOM.



** Ver políticas de garantía IPSA

GU10

Dimensiones



Precauciones:

- No es compatible con reguladores de intensidad luminosa (Dimmers).
- Evite contacto directo con el agua y humedad.
- Se recomienda su uso en interior.

Lada sin costo:

01800-672-9515

ventas@ipsanet.com

www.ipsanet.com

