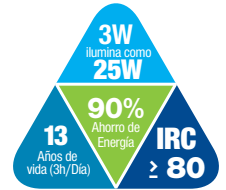


MR16-LED3W-140/27 (2 700K)

MR16-LED3W-140/65 (6 500K)

## Características

- Sustituye lámparas de halógeno.
- Encendido Instantáneo.
- Angulo de iluminación 140°.
- Tiempo de vida 14 999 h.
- Base GU5.3.
- Lámpara direccional .



## Parametros Eléctricos

	MR16-LED3W-140/65	MR16-LED3W-140/27
Tensión nominal (V~ )	100 a 265 V~	100 a 265 V~
Consumo de potencia (W)	3 W	3 W
Frecuencia Nominal (Hz)	60 Hz	60 Hz
Consumo de corriente (mA)	44	44
Factor de potencia (f.p.)	0,9	0,9
Flujo luminoso (lm)	210	200
Temperatura de color (K)	6 500 K	2 700 K
Color de luz	Luz de Día	Blanco Cálido
Ángulo de iluminación (°)	140°	140°
IRC	≥ 80	≥ 80
Temperatura de operación	-20°C a +50°C	-20°C a +50°C

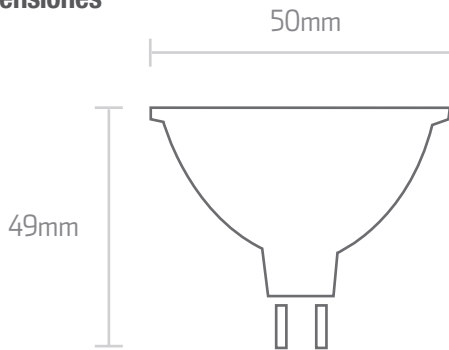
## Bondades

- Ahorra más del 90% de tu consumo eléctrico.
- Gran eficacia luminosa lm/W.
- Certificado NOM.



\*\* Ver políticas de garantía IPSA

## Dimensiones



## Precauciones:

- No es compatible con reguladores de intensidad luminosa (Dimmers).
- Evite contacto directo con el agua y humedad.
- Se recomienda su uso en interior.