

Características

- Temperatura de color disponible : 6 500K y 3 000K
- Funciona en un rango de voltaje de 100 a 240V~
- 30 000H de uso continuo aprox.
- Terminado Blanco
- IP20
- Ángulo de Iluminación 120°
- IRC \geq 80
- Factor de Potencia $>$ 0,98
- Luminario de LED Slim para sobreponer

30W

Especificaciones Técnicas

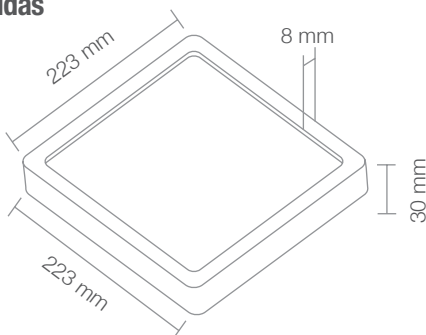
	S-LEDPTL-C-30W-B/65	S-LEDPTL-C-30W-B/30
Tensión nominal (V~)	100-240 V~	100-240 V~
Consumo de potencia (W)	30 W	30 W
Frecuencia Nominal (Hz)	60 Hz	60 Hz
Consumo de corriente (mA)	300	300
Factor de potencia (f.p.)	$>$ 0,98	$>$ 0,98
Flujo luminoso (lm)	2700	2600
Temperatura de color (K)	6 500 K	3 000 K
Color de luz	Luz de Día	Blanco Cálido
Ángulo de iluminación (°)	120°	120°
IRC	\geq 80	\geq 80

3

Años de garantía

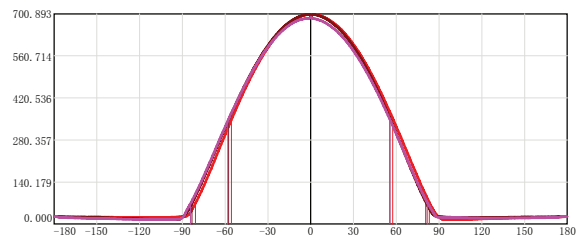
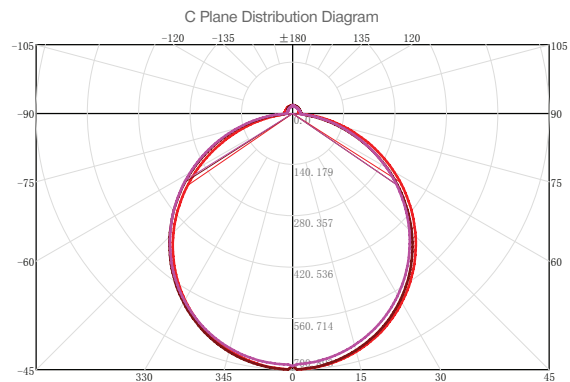
** Ver políticas de garantía IPSA

Medidas



Precauciones:

- Desconecte la fuente de energía eléctrica durante la instalación y antes de darle servicio.
- El producto no debe exponerse a temperaturas mayores de 65°C y humedad mayor de 85% por periodos largos de tiempo.
- Verifique que la potencia y el voltaje sean los adecuados para el luminario.
- Se recomienda que este luminario sea instalado por un profesional.
- No es compatible con reguladores de intensidad luminosa.
- Evite el contacto directo con el agua.



C Plane	[50%MaxAng.]	[10%MaxAng.]	Unit:cd
C180.0_360.0 :	113.1	164.0	
C0.0_180.0 :	113.1	164.0	
C90.0_270.0 :	113.8	166.2	

Lada sin costo:

01800-672-9515

ventas@ipsanet.com

www.ipsanet.com