

## Características

- Temperatura de color disponible : 6 500K y 3 000K
- Funciona en un rango de voltaje de 100 a 240V~
- 30 000H de uso continuo aprox.
- Terminado Satinado
- IP20
- Ángulo de Iluminación 120°
- IRC ≥ 80
- Factor de Potencia > 0,98
- Luminario de LED Slim para sobreponer

**30W**

## Especificaciones Técnicas

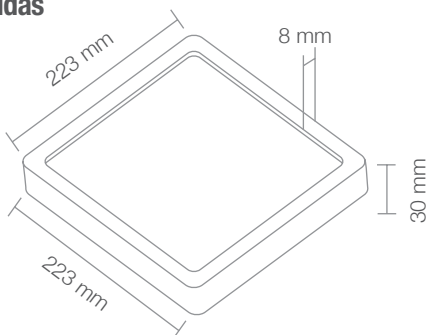
	S-LEDPTL-C-30W-S/65	S-LEDPTL-C-30W-S/30
Tensión nominal (V~)	100-240 V~	100-240 V~
Consumo de potencia (W)	30 W	30 W
Frecuencia Nominal (Hz)	60 Hz	60 Hz
Consumo de corriente (mA)	300	300
Factor de potencia (f.p.)	>0,98	>0,98
Flujo luminoso (lm)	2700	2600
Temperatura de color (K)	6 500 K	3 000 K
Color de luz	Luz de Día	Blanco Cálido
Ángulo de iluminación (°)	120°	120°
IRC	≥ 80	≥ 80

**3**

Años de garantía

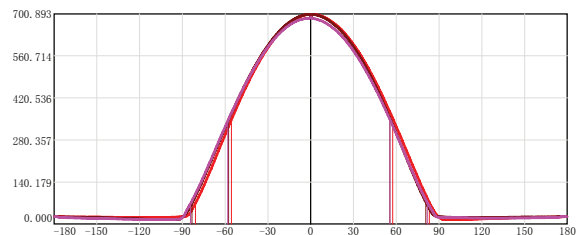
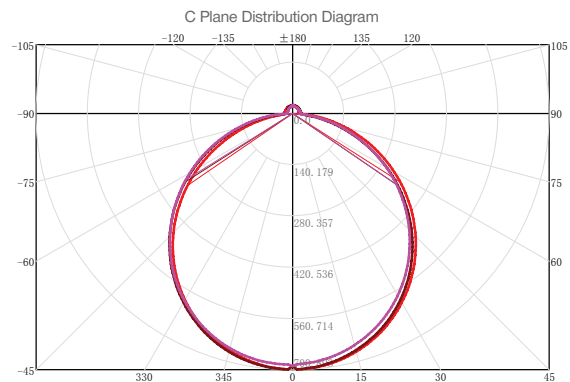
\*\* Ver políticas de garantía IPSA

## Medidas



## Precauciones:

- Desconecte la fuente de energía eléctrica durante la instalación y antes de darle servicio.
- El producto no debe exponerse a temperaturas mayores de 65°C y humedad mayor de 85% por periodos largos de tiempo.
- Verifique que la potencia y el voltaje sean los adecuados para el luminario.
- Se recomienda que este luminario sea instalado por un profesional.
- No es compatible con reguladores de intensidad luminosa.
- Evite el contacto directo con el agua.



Unit:cd

C Plane	[50%MaxAng.]	[10%MaxAng.]
C180.0_360.0 :	113.1	164.0
C0.0_180.0 :	113.1	164.0
C90.0_270.0 :	113.8	166.2

Lada sin costo:

**01800-672-9515**

[ventas@ipsanet.com](mailto:ventas@ipsanet.com)

[www.ipsanet.com](http://www.ipsanet.com)