

## Características

22W

- Temperatura de color disponible : 6 500K y 3 000K.
- Funciona en un rango de voltaje de 100 a 240V~.
- 30 000H de uso continuo aprox.
- Terminado Blanco.
- IP20.
- Ángulo de Iluminación 120°.
- IRC  $\geq$  80.
- Factor de Potencia  $\geq$  0,98.
- Luminario de LED Slim para sobreponer.

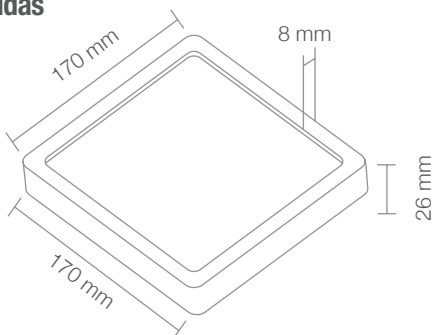
## Especificaciones Técnicas

	S-LEDPTL-C-22W-B/65	S-LEDPTL-C-22W-B/30
Tensión nominal (V~)	100-240 V~	100-240 V~
Consumo de potencia (W)	22 W	22 W
Frecuencia Nominal (Hz)	60 Hz	60 Hz
Consumo de corriente (mA)	190	190
Factor de potencia (f.p.)	$\geq$ 0,98	$\geq$ 0,98
Flujo luminoso (lm)	2000	1900
Temperatura de color (K)	6 500 K	3 000 K
Color de luz	Luz de Día	Blanco Cálido
Ángulo de iluminación (°)	120°	120°
IRC	$\geq$ 80	$\geq$ 80

3 años de garantía

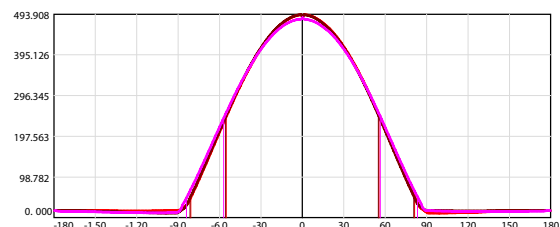
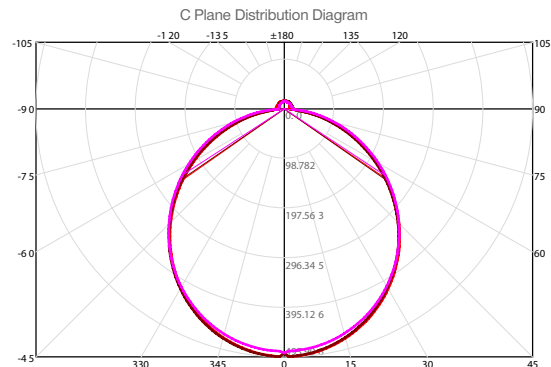
\*\* Ver políticas de garantía IPSA

## Medidas



## Precauciones:

- Desconecte la fuente de energía eléctrica durante la instalación y antes de darle servicio.
- El producto no debe exponerse a temperaturas mayores de 65°C y humedad mayor de 85% por periodos largos de tiempo.
- Verifique que la potencia y el voltaje sean los adecuados para el luminario.
- Se recomienda que este luminario sea instalado por un profesional.
- No es compatible con reguladores de intensidad luminosa.
- Evite el contacto directo con el agua.



C Plane	[50%MaxAng.]	[10%MaxAng.]	Unit: c d
C180.0_360.0:	110.7	162.2	
C0.0_180.0 :	110.7	162.2	
C90.0_270.0 :	113.6	167.5	

Lada sin costo:

01800-672-9515

[ventas@ipsanet.com](mailto:ventas@ipsanet.com)

[www.ipsanet.com](http://www.ipsanet.com)