

LED5W-GU10/LD (6 500K)

LED5W-GU10/BC (3 000K)



Características

- Sustituye lámparas de halógeno.
- Encendido Instantáneo.
- Angulo de iluminación 38°.
- Dimeable.
- Tiempo de vida 14 999 h.
- Base GU10.
- Lámpara direccional .

Parametros Eléctricos

	LED5W-GU10/LD	LED5W-GU10/BC
Tensión nominal (V~)	120 V~	120 V~
Consumo de potencia (W)	5 W	5 W
Frecuencia Nominal (Hz)	60 Hz	60 Hz
Consumo de corriente (mA)	50	50
Factor de potencia (f.p.)	0,9	0,9
Flujo luminoso (lm)	400	380
Temperatura de color (K)	6 500 K	3 000 K
Color de luz	Luz de Día	Blanco Cálido
Ángulo de iluminación (°)	38°	38°
IRC	≥ 80	≥ 80
Temperatura de operación	-20°C a 50°C	-20°C a 50°C

Bondades

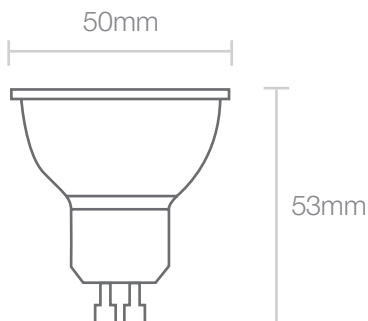
- Ahorra más del 90% de tu consumo eléctrico.
- Gran eficacia luminosa lm/W.
- Certificado NOM.



** Ver políticas de garantía IPSA

GU10

Medidas



Precauciones:

- Para un mejor funcionamiento, evita atenuar la lámpara por debajo del 20% de su potencia total.
- Consulta con nuestros distribuidores el dimmer (atenuador) que funciona con nuestras lámparas.
- Evite contacto directo con el agua y humedad.
- Se recomienda su uso en interior.

Lada sin costo:

01800-672-9515

ventas@ipsanet.com

www.ipsanet.com