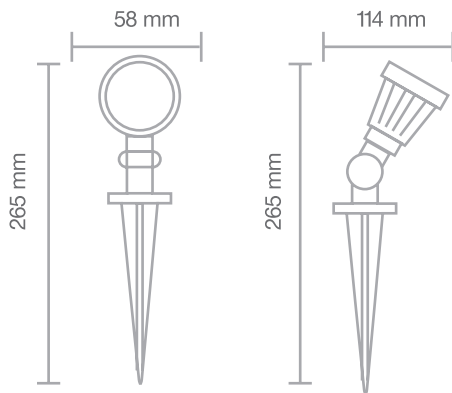




** Ver políticas de garantía IPSA

Dimensiones:

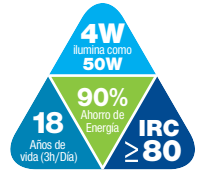


Precauciones:

- Recomendamos que este producto sea instalado por un profesional y/o electricista.
- Este producto no se debe sumergir en agua.
- No se instale cerca de lugares flamables.

Características

- Multivoltaje 100 - 265V~.
- Frecuencia 60Hz.
- Ángulo de iluminación 120°.
- Temperatura de color 3 000K.
- Eficiencia luminosa: $\geq 80\text{lm/w}$.
- No es necesario comprar lámpara por separado.
- Protección IP65 (protección lluvia y polvo).
- Driver incluido.
- Incluye estaca.
- Cable de alimentación calibre 18 AWG de 1.5m.
- Cuerpo de polipropileno (PP).
- Luminario de uso exterior.



Parametros Eléctricos

	STKLED/4W/30
Tensión nominal (V~)	100-265 V~
Consumo de potencia (W)	4 W
Frecuencia Nominal (Hz)	60 Hz
Consumo de corriente (mA)	68 mA
Flujo luminoso (lm)	400 lm
Temperatura de color (K)	3 000K
Color de luz	Blanco Cálido
Ángulo de iluminación (°)	120°
IRC	≥ 80
Temperatura de operación	-20°C a +50°C

Bondades

- Ahorra más del 90% del consumo eléctrico.
- Horas de vida 20 000hrs (aprox).
- Baja emisión de calor.
- Mayor uniformidad en la iluminación.
- Certificado NOM.