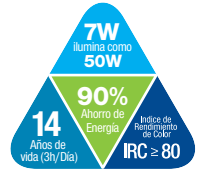


# LEDMR16-DIM

LEDMR16-DIM/65 (6 500K)  
LEDMR16-DIM/30 (3 000K)



## Características

- Sustituye lámparas de halógeno de 50W.
- Base GU5.3.
- Frecuencia: 60Hz.
- Lámpara direccional .
- No requiere transformador.
- Encendido instantáneo.
- Temperatura de operación -20°C a +50°C.
- Dimeable.

## Parametros Eléctricos

	LEDMR16-DIM/65	LEDMR16-DIM/30
Tensión nominal (V~ )	120V~	120V~
Consumo de potencia (W)	7 W	7 W
Frecuencia Nominal (Hz)	60 Hz	60 Hz
Consumo de corriente (mA)	65	65
Flujo luminoso (lm)	600	600
Temperatura de color (K)	6 500 K	3 000 K
Color de luz	Luz de Día	Blanco Cálido
Ángulo de iluminación (°)	40°	40°
IRC	≥ 80	≥ 80
Temperatura de operación	-20°C a +50°C	-20°C a +50°C

## Bondades

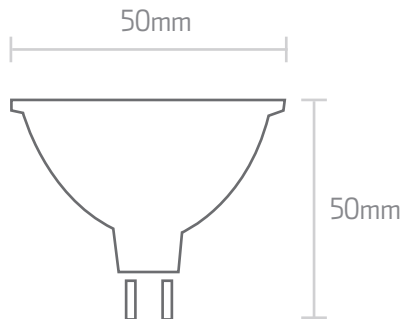
- Ahorra más del 90% del consumo eléctrico.
- Más de 14 999 h de uso continuo aproximado.
- Baja emisión de calor.
- Mayor uniformidad en la iluminación.
- Tres años de garantía.
- Certificado NOM.



\*\* Ver políticas de garantía IPSA

GU5.3

## Dimensiones:



## Precauciones:

- Evite contacto directo con el agua y humedad.
- Se recomienda su uso en interior.
- La superficie de la lámpara puede alcanzar altas temperaturas.

Lada sin costo:

01800-672-9515

[ventas@ipsanet.com](mailto:ventas@ipsanet.com) / [atencionclientes@ipsanet.com](mailto:atencionclientes@ipsanet.com)

[www.ipsanet.com](http://www.ipsanet.com)