



Características

- Sustituye lámpara incandescente tipo G45 y fluorescentes similares.
- Encendido Instantáneo.
- No necesita transformador.
- Baja emisión de calor.
- Base E26.
- LED COB.
- Cubierta ahumada para mayor efecto vintage.
- Lámpara omnidireccional.
- Ideales para ambientes con iluminación decorativa.
- Para un mejor funcionamiento evita atenuar la lámpara por debajo del 20% de su potencia total.

*Consulta a nuestros distribuidores el dimmer (atenuador) que te recomienden según las marcas y modelos que ellos venden.



** Ver políticas de garantía IPSA

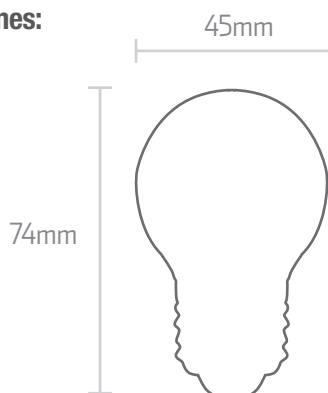


E26

Parametros Eléctricos

	LED FLEX-G45
Tensión nominal (V~)	120 V~
Consumo de potencia (W)	3 W
Frecuencia Nominal (Hz)	60 Hz
Consumo de corriente (mA)	21
Flujo luminoso (lm)	120
Temperatura de color (K)	2 000 K
Color de luz	Blanco Cálido
Ángulo de iluminación (°)	360°
IRC	≥ 80

Dimensiones:



Bondades

Precauciones:

- Evite contacto directo con el agua y humedad.
- Se recomienda su uso en interior.

- Ahorra más del 90% de tu consumo eléctrico.
- Gran eficacia luminosa lm/W.
- Más de 14 999 h de uso continuo aproximado.
- Certificado NOM.