



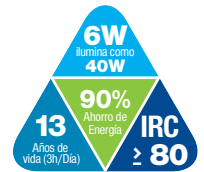
E26-LED

E26-LED/30 (3000K)

E26-LED/65 (6500K)

Características

- Funciona con un rango de voltaje de 100 a 140V~
- Frecuencia: 60Hz
- Base E26
- Sustituye lámparas incandescentes de 40W
- Consumo de potencia 6W
- No requiere transformador
- Medidas: 50mm x 57mm
- Encendido instantáneo

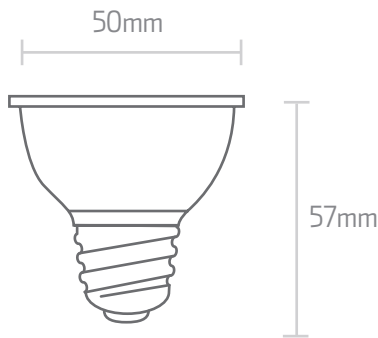


Parámetros Eléctricos

| | E26-LED/65 | E26-LED/30 |
|---------------------------|---------------|---------------|
| Tensión nominal (V~) | 100-140 V~ | 100-140 V~ |
| Consumo de potencia (W) | 6 W | 6 W |
| Frecuencia Nominal (Hz) | 60 Hz | 60 Hz |
| Consumo de corriente (mA) | 87 | 87 |
| Flujo luminoso (lm) | 500 | 480 |
| Temperatura de color (K) | 6 500 K | 3 000 K |
| Color de luz | Luz de Día | Blanco Cálido |
| Ángulo de iluminación (°) | 110° | 110° |
| IRC | ≥ 80 | ≥ 80 |
| Temperatura de operación | -20°C a +50°C | -20°C a +50°C |



** Ver políticas de garantía IPSA



Precauciones:

- No es compatible con reguladores de intensidad luminosa (Dimmers).
- Evite contacto directo con el agua y humedad.
- Se recomienda su uso en interior.

Bondades

- Ahorra más del 90% del consumo eléctrico.
- Más de 14 999 h de uso continuo aproximado.
- Baja emisión de calor.
- Mayor uniformidad en la iluminación.
- Certificado NOM.

Lada sin costo:

01800-672-9515

ventas@ipsanet.com

www.ipsanet.com

