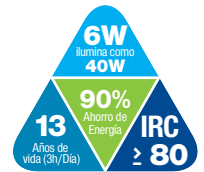


MR16-LED/30 (3000K)

MR16-LED/65 (6500K)

## Características

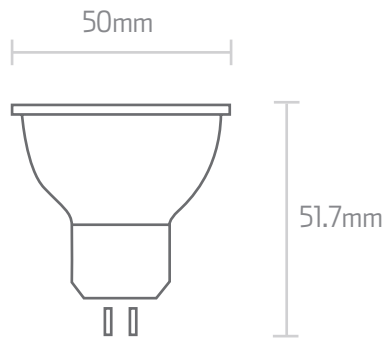
- Funciona con un rango de voltaje de 100 a 140V~
- Frecuencia: 60Hz
- Base GU5.3
- Sustituye lámparas incandescentes de 40W
- Consumo de potencia 6W
- No requiere transformador
- Medidas: 50mm x 51.7mm
- Encendido instantáneo



\*\* Ver políticas de garantía IPSA

## Parámetros Eléctricos

	MR16-LED/65	MR16-LED/30
Tensión nominal (V~)	100-140 V~	100-140 V~
Consumo de potencia (W)	6 W	6 W
Frecuencia Nominal (Hz)	60 Hz	60 Hz
Consumo de corriente (mA)	87	87
Flujo luminoso (lm)	500	480
Temperatura de color (K)	6 500 K	3 000 K
Color de luz	Luz de Día	Blanco Cálido
Ángulo de iluminación (°)	110°	110°
IRC	≥ 80	≥ 80
Temperatura de operación	-20°C a +50°C	-20°C a +50°C



## Precauciones:

- No es compatible con reguladores de intensidad luminosa (Dimmers).
- Evite contacto directo con el agua y humedad.
- Se recomienda su uso en interior.

## Bondades

- Ahorra más del 90% del consumo eléctrico.
- Más de 14 999 h de uso continuo aproximado.
- Baja emisión de calor.
- Mayor uniformidad en la iluminación.
- Certificado NOM.