

Características:

- No necesitas comprar lámpara por separado.
- Driver multivoltaje 100-277V~ para soportar altas y bajas de voltaje.
- Ahorra más del 50% del consumo que los luminarios convencionales fluorescentes.
- Producto para uso interior.
- Ángulo de apertura 100°
- Eficiencia luminosa $\geq 100\text{lm/W}$
- Ideal para alturas de 3 a 4 mts.
- Misma medida que cualquier luminaria fluorescente convencional.
- Color de temperatura disponible 6500K.
- IRC ≥ 80
- Fácil instalación.
- Más de 14 999 h de uso continuo aproximado.
- Certificado NOM.
- IP20

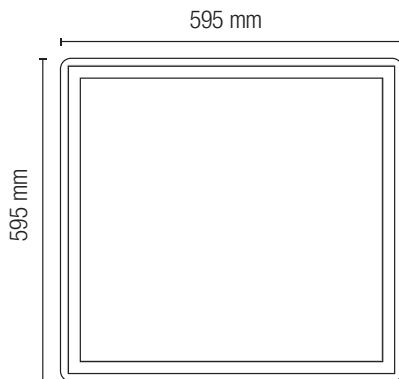
Parámetros Eléctricos

	OFILED-C-45W/65
Tensión nominal (V~)	100-277V~
Consumo de potencia (W)	45W
Frecuencia Nominal (Hz)	60Hz
Consumo de corriente (mA)	600
Flujo luminoso (lm)	4500
Temperatura de color (K)	6500K
Color de luz	Luz de día
Ángulo de iluminación (°)	100°
IRC	≥ 80



** Ver políticas de garantía IPSA

Medidas:



Precauciones:

- Se recomienda que este luminario sea instalado por un profesional.
- Evite instalar este luminario arriba de cualquier horno, o lugar donde exista humedad o cerca de cualquier tanque de gas.
- No conectar este luminario a sensores o reguladores de intensidad de luz (dimmer).
- Para prolongar la vida de su luminario evite usarlo por más de 10 horas continuas, si necesita usarlo por más tiempo, dejar descansar por más de 2 horas.
- Evite el contacto directo con el agua.

Aplicaciones:

- Hospitales.
- Oficinas.
- Pasillos.
- Salones de clases.
- Bibliotecas.

Lada sin costo:

01800-672-9515

ventas@ipsanet.com / atencionclientes@ipsanet.com

 +52 1 33 3700 9264 / +52 1 33 1810 4013

www.ipsanet.com

