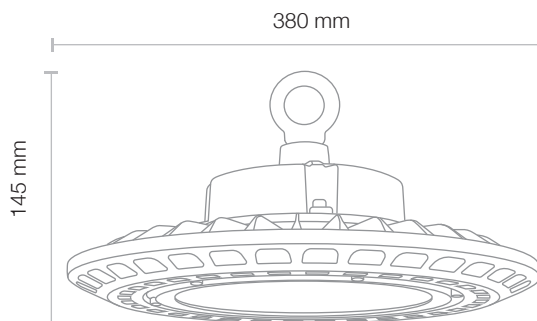




2
años de
garantía

** Ver políticas de garantía IPSA

Dimensiones



Características

- Ideal para alturas de 10 a 12 mts
- Cuerpo de aluminio
- Terminado color negro
- Excelente disipación de calor
- Eficiencia luminosa $\geq 125\text{lm/W}$
- Ángulo de apertura 100°
- Factor de potencia > 0.95
- Vida útil > 25000 Horas
- Temperatura de color 6500K
- Medidas 380mm x 145 mm
- IP 65

IK08
Grado de
Protección

IRC
 ≥ 80

Parámetros Eléctricos

	HB-UFOLED/200W
Tensión nominal (V~)	100-350 V~
Consumo de potencia (W)	200 W
Frecuencia Nominal (Hz)	50-60 Hz
Consumo de corriente (mA)	1575
Flujo luminoso (lm)	25000
Temperatura de color (K)	6500 K
Color de luz	Luz de día
Ángulo de iluminación ($^\circ$)	100°
IRC	≥ 80

Aplicaciones

- Para uso suspendido interior
- Ideal para uso comercial e industrial
- Bodegas
- Almacenes
- Patios de maniobras
- Tiendas departamentales
- Gimnasios
- Canchas deportivas
- Hangares
- Fábricas
- Aeropuertos

Precauciones:

- Evite contacto directo con el agua y humedad.
- Se recomienda su uso en interior.

Lada sin costo:

01800-672-9515

ventas@ipsanet.com / atencionclientes@ipsanet.com

www.ipsanet.com