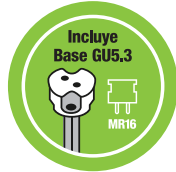


## Características:

- Para uso con lámpara IPSA de 6W recomendada modelo MR16-LED
- Fácil instalación.
- Frecuencia nominal: 100-140V~.
- Potencia: 6W.
- Frecuencia: 60Hz.
- Incluye base GU5.3, entrada MR16.
- Cuerpo de termoplástico de alta resistencia.
- No incluye lámpara.
- Luminario para empotrar de uso interior.
- Dirigible.
- 1 año de garantía sobre defecto de fabricación.

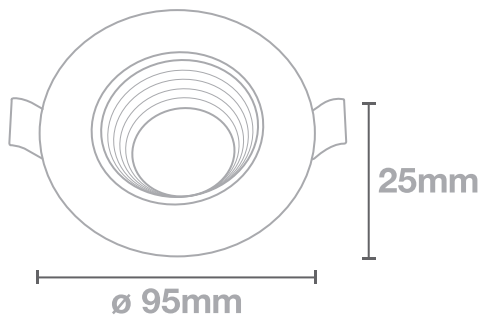


\*\* Ver políticas de garantía IPSA

## Parametros Eléctricos:

	LED-R-01/B
Tensión nominal (V~)	100 - 140 V~
Consumo de potencia (W)	6 W
Frecuencia Nominal (Hz)	60 Hz
Consumo de corriente (mA)	87 mA
Flujo luminoso (lm)	480 o 500lm
Temperatura de color (K)	3000K o 6500K
Color de luz	Blanco cálido o Luz de día
Ángulo de iluminación (°)	110°
IRC	≥80
Temperatura de operación	-20°C a +50°C

## Dimensiones:



## Precauciones:

- Recomendamos que este producto sea instalado por un profesional y/o electricista.
- Evite el contacto directo con el agua.
- No se instale cerca de lugares flamables.
- Desconecte la fuente de energía eléctrica durante la instalación y antes de darle servicio.