

# LED8W-GU10

LED8W-GU10/LD (6 500K)

LED8W-GU10/BC (3 000K)

## Características

- Sustituye lámparas de halógeno de 50W.
- Base GU10.
- Frecuencia: 60Hz.
- Lámpara direccional.
- No requiere transformador.
- Encendido instantáneo.
- Cuerpo de cerámica para mayor disipación de calor.
- Temperatura de operación -20°C a +50°C.



8W

## Parámetros Eléctricos

	LED8W-GU10/LD	LED8W-GU10/BC
Tensión nominal (V~)	100-265 V~	100-265 V~
Consumo de potencia (W)	8 W	8 W
Frecuencia Nominal (Hz)	60 Hz	60 Hz
Consumo de corriente (mA)	105	105
Factor de potencia (f.p.)	0,9	0,9
Flujo luminoso (lm)	950	900
Temperatura de color (K)	6 500 K	3 000 K
Color de luz	Luz de Día	Blanco Cálido
Ángulo de iluminación (°)	38°	38°
IRC	≥ 80	≥ 80
Temperatura de operación	-20°C a +50°C	-20°C a +50°C

## Bondades

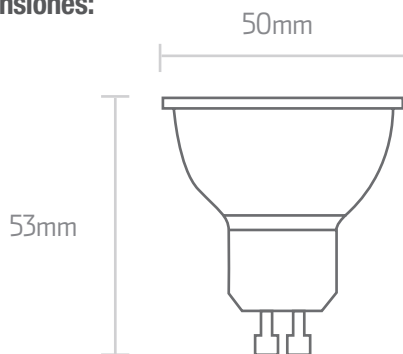
- Ahorra más del 90% del consumo eléctrico.
- Más de 14 999h de vida útil aproximado.
- Baja emisión de calor.
- Mayor uniformidad en la iluminación.
- Tres años de garantía.
- Certificado NOM.



\*\* Ver políticas de garantía IPSA

\* Ahorro aproximado por lámpara en comparación con incandescente similar en una tarifa de \$2.9 pesos el KWH

## Dimensiones:



## Precauciones:

- No es compatible con reguladores de intensidad luminosa (Dimmers).
- Evite contacto directo con el agua y humedad.
- Se recomienda su uso en interior.
- La superficie de la lámpara puede alcanzar altas temperaturas.

Lada sin costo:

**800-672-9515**

[ventas@ipsanet.com](mailto:ventas@ipsanet.com) / [atencionaclientes@ipsanet.com](mailto:atencionaclientes@ipsanet.com)

+52 33 3700 9264 / +52 33 1810 4013

[www.ipsanet.com](http://www.ipsanet.com)

